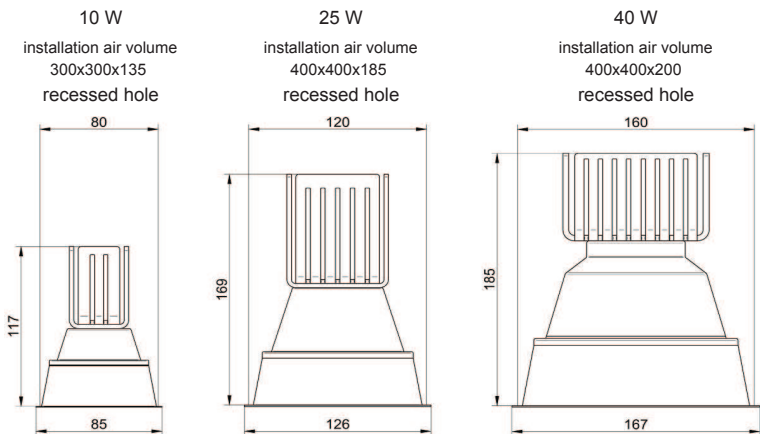


LAAN2 all light backward

🔌 🌐 📏 IP 65/20



CODE	W	CCT	CRI	Lm output
LAAN2 102780 - LAAN2 102790	10	2700 K	80 - 90	680 - 580
LAAN2 103080 - LAAN2 103090	10	3000 K	80 - 90	720 - 640
LAAN2 104080	10	4000 K	80	820
LAAN2 252780 - LAAN2 252790	25	2700 K	80 - 90	1605 - 1420
LAAN2 253080 - LAAN2 253090	25	3000 K	80 - 90	1700 - 1425
LAAN2 254080	25	4000 K	80	1965
LAAN2 402780 - LAAN2 402790	40	2700 K	80 - 90	2510 - 2170
LAAN2 403080 - LAAN2 403090	40	3000 K	80 - 90	2650 - 2320
LAAN2 404080	40	4000 K	80	2970